

Zváračská kukla samostmievacia Eagle & Snake



Návod na použitie
Preklad originálneho návodu

CE

Vážení zákazník!

Ďakujeme za zakúpenie nášho výrobku, prajeme Vám spokojnosť s jeho používaním. Stali ste sa majiteľom samostmievacej kukly. Táto kukla sa charakterizuje maximálnou bezpečnosťou a jednoduchou obsluhou, je spoľahlivým a vysoko výkonným zariadením s rýchlou inštaláciou. Poskytuje stálu ochranu pred UV a IR žiarením, teplom a rozstrekom. Hoci je jej obsluha jednoduchá, jej prevádzka musí zodpovedať požiadavkám a platným bezpečnostným predpisom na území, kde sa používa.

Zváračská samostmievacia kukla umožňuje bezpečnú prácu počas zvárania. Automatický spínač zaisťuje komfortnú prácu a možnosť prispôsobenia parametrov. Veľkosť kukly umožňuje jej prispôsobenie k aktuálne vykonávanej práci a požiadavkám užívateľa. Kukla je vybavená plynulým nastavením citlivosti reakcie fotosenzorov. Kukla je tiež vybavená prepínačom režimov zvárania medzi TIG a MMA, MAG MIG, TIG a nastavením úrovne zatemnenia.

BEZPEČNOSTNÉ PRAVIDLÁ

1. Pred použitím sa uistite, či je nastavený správny stupeň zatemnenia.
2. Zváračská kukla chráni oči a tvár pred iskrami, prachom a žiarením, ktoré vzniká počas zvárania.
3. Výber citlivosti.

Pomocou gombíka 1 môžete nastaviť citlivosť kukly, teda na svetlo, na ktorého intenzitu má reagovať. Minimálne nastavenie použijeme v prípade použitia vysokých ampérov a v prípade zvárania v silne osvetlenej miestnosti, alebo na slnku. Na maximum nastavíme gombík v prípade zvárania pri nízkych ampéroch, pri slabom vonkajšom osvetlení. Toto nastavenie sa tiež odporúča pre zváranie metódou TIG.

4. Prispôsobenie kukly.

Automatická zväračská kukla je vybavená hlavovým križom na prispôsobenie individuálnym potrebám a poskytuje každému užívateľovi správny pozorovací uhol. Nastavenie kukly môže byť vykonané v troch rovinách. To sa vykonáva presunutím príslušného klipu (spony).

VYSVETLENIE PIKTOGRAMOV



Dbajte na zvýšenú opatrnosť



Pred použitím sa zoznámte s obsahom návodu na obsluhu



Vyberte vhodný spôsob recyklácie

Elektrické náradie, príslušenstvo a obaly musia byť zlikvidované v súlade s platnými predpismi na ochranu životného prostredia.

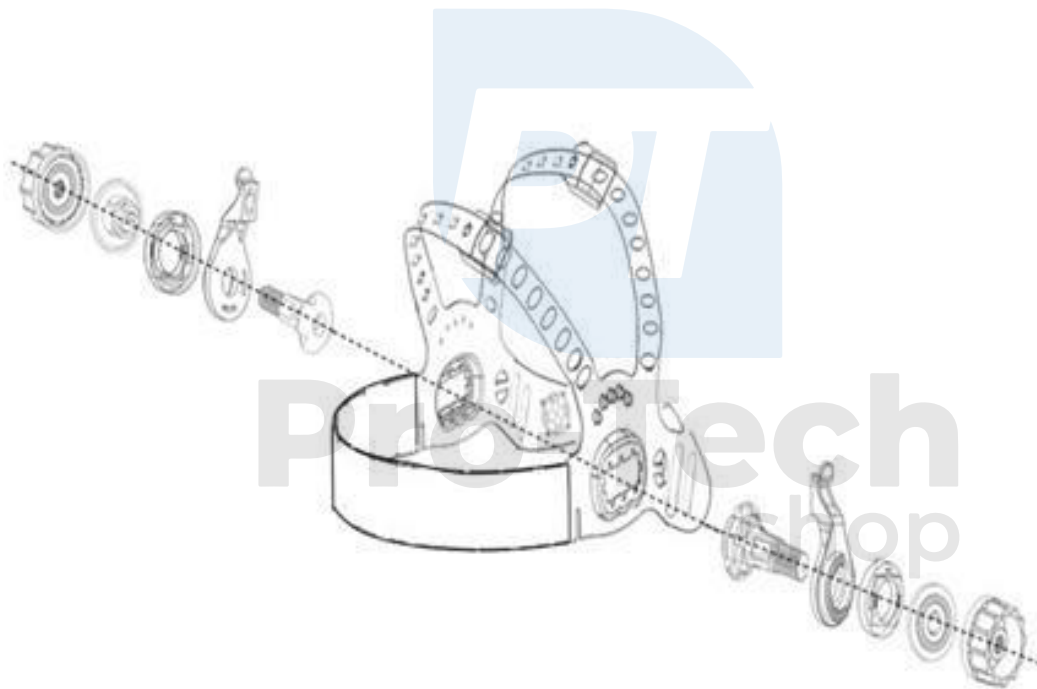
Plastové časti sú vhodne označené za účelom vhodného a zodpovedného vykonávania ochrany životného prostredia.



Elektrické náradie nevyhadzujte do domáceho odpadu. V súlade s európskou smernicou 2002/96/ES o starých, použitých elektrických a elektronických zariadeniach a ich použití vo vnútroštátnych právnych predpisoch musí byť vyradené, nepoužiteľné elektrické náradie zhromažďované oddelene a musí byť odovzdané na opätovné použitie v súlade so zásadami ochrany životného prostredia.

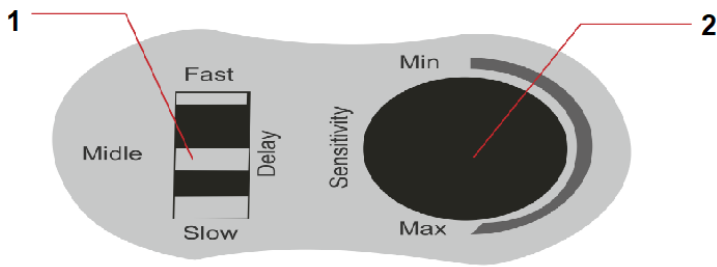
PO ROZBALENÍ KUKLY SA UISTITE, ŽE ŽIADNY PRVOK NIE JE POŠKODENÝ, ALEBO ZLOMENÝ

Nastavenie hlavového kríža



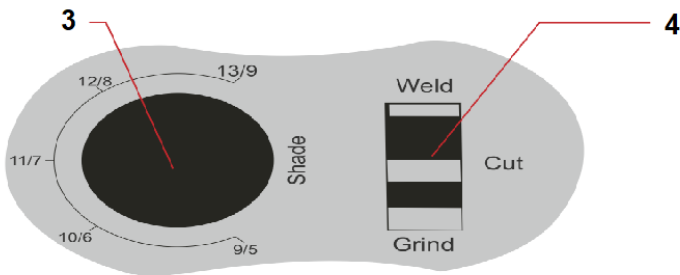
Konštrukcia hlavového kríža

Obsluha filtru - model M79386



1. Oneskorenie (určuje čas, za ako dlho bude sklo zatmavené po dokončení obrobku)

2. Citlivosť (určuje citlivosť filtru. Maximálne nastavenie spôsobuje zapínanie pri malom oblúku)

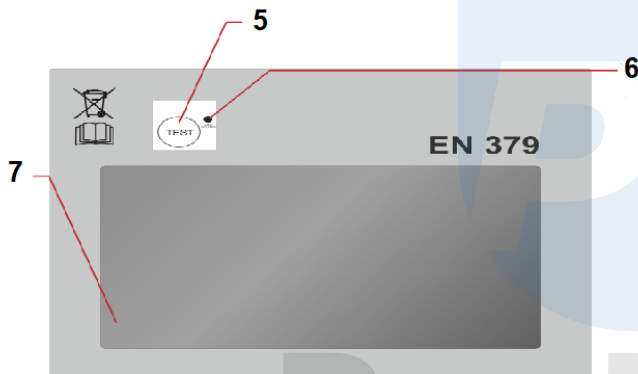


3. Stupeň zatmavenia (určuje stupeň zatmavenia v závislosti na metóde zvárania)

4. Pracovný režim (výber pracovného režimu, Zváranie, Rezanie, Brúsenie)

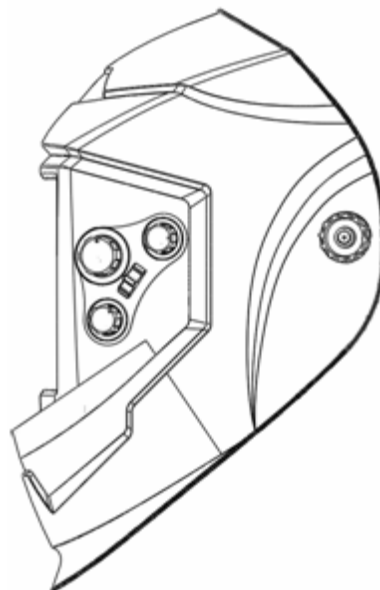
5. Tlačidlo TEST (slúži k overeniu správneho fungovania filtru)

6. Indikátor vybitia (ak sa dióda rozsvieti, je potreba vymeniť batériu)

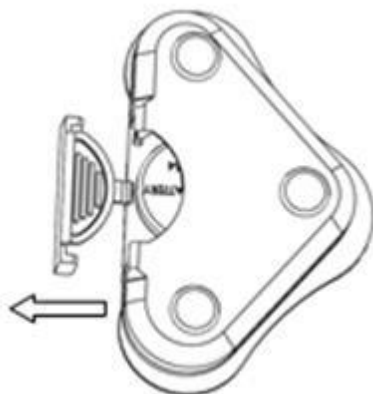


7. Automatický filter

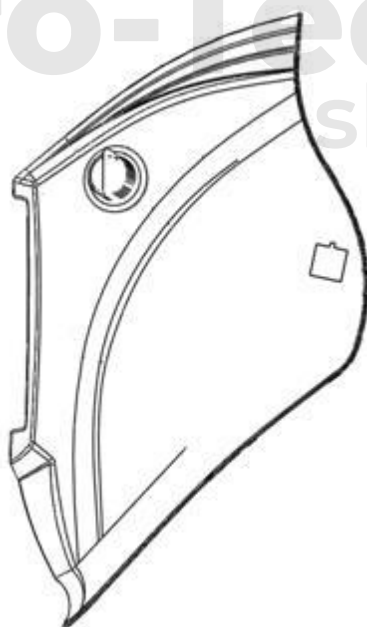
Obsluha filtru - model M79388



Zásuvka napájacej batérie

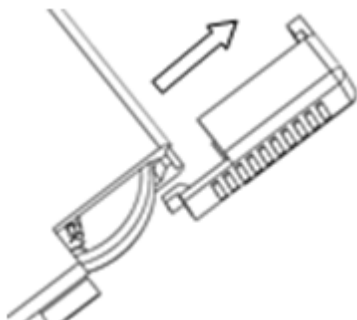


Obsluha filtru - model M79387



Pro-Tech
shop

Zásuvka napájacej batérie



OBSLUHA

Nastavenie stupňa zatemnenia sa vykonáva pomocou bočného otáčacieho gombíka. Odporúčaný stupeň zatemnenia závisí od metódy zvárania, je znázornené v nasledujúcej tabuľke.

Stupeň zatemnenia DIN	Zvárací proces / Intenzita prúdu [A]						
	Obalené elektródy (MMA)	MIG ťažké kovy	MIG ľahké zliatiny	TIG	MAG	Rezanie plazmou	Mirko plazmové zváranie
4							1,5-6
5							6-15
6							15-40
7							40-60
8	20-60			10-30	5-70	50-70	60-100
9	60-100	70-125		30-70	70-100	100-125	100-125
10	100-150	125-175	125-175	70-125	100-150	125-150	125-175
11	150-200	175-250	175-225	125-200	150-225	150-175	175-225
12	200-300	250-350	225-300	200-300	225-400	175-250	225-300
13	300-450	350-450	300-400	300-350	400-500	250-400	300-500
14	>450	>450	>400	>350	>500		

Citlivosť určuje množstvo svetla potrebného na stmavenie filtra. Tento parameter by mal byť nastavený podľa vašich vlastných preferencií a podmienok zvárania. Minimálne nastavenie sa odporúča v prípade použitia vysokých ampérov v silne osvetlených miestnostiach, alebo na slnku. Maximálne nastavenie používame počas zvárania s nízkym prúdom pri slabom osvetlení, toto nastavenie sa taktiež odporúča počas zvárania metódou TIG.

Oneskorenie určuje dobu, za akú má byť filter stmavený po dokončení oblúka, v rozmedzí 0,1-0,9 sekundy. Často ihneď po zváraní môže rozohriať kov oslepiť a preto je táto funkcia veľmi užitočná.

ÚDRŽBA A SKLADOVANIE

Počas skladovania sa odporúča otočiť všetky otáčacie gombíky na minimum. To predĺži životnosť batérie.

Skladovanie by malo prebiehať v suchej miestnosti pri konštantnej teplote, ktorá by nemala byť nižšia ako -10°C a vyššia ako 50°C .

Pravidelne čistite nástroj pomocou stlačeného vzduchu.

Vonkajšia časť filtra musí byť čistá a bez poškodenia. Tým zaistíte správne fungovanie.

VÝMENA KRYTU FILTRA

Výmena sa vykonáva uvoľnením starého krytu. Na rovnaké miesto je potrebné namontovať nový kryt, pričom treba mať na pamäti strhnutie ochrannej fólie.



1. Uvoľniť za účelom výmeny

2. Odstrániť ochrannú fóliu

Výmena vonkajšieho krytu sa vykonáva odskrutkovaním 2 skrutiek, ktoré upevňujú rám. Po uvoľnení rámu by ste mali zdvihnúť celý zatemňovací filter, pod ktorým je umiestnený predný kryt filtra.



1. Šraub upevňujúci rám filtra

2. Šraub upevňujúci rám filtra



1

1. Zatemňovací filter

2

2. Kryt filtra

3

3. Rám filtra

UPOZORNENIE Pri montáži krytov, nezabudnite na odstránenie ochrannnej fólie.

ČASTO KLADENÉ PROBLÉMY A ICH RIEŠENIE

Nepravidelné stmavenie

Opasok na hlave bol nastavený nerovnomerne a vznikla nerovnomerná vzdialenosť od očí k filtru skla (zmeňte nastavenie pásky na hlave, aby ste znížili rozdiel vo vzdialenosti od filtra).

Samostmievací filter sa nezatmaví, alebo preblikáva.

- Predné sklo je znečistené, alebo poškodené (vymeniť).
- Sensory sú špinavé (vyčistite povrch senzorov).
- Zvárací prúd je príliš nízky (opätovne nastavte kuklu).

Pomalá reakcia

Prevádzková teplota je príliš nízka (nepoužívajte kuklu pri teplote pod -5°C alebo 23°F).

Zlá viditeľnosť

- predné sklo / vnútorné /alebo filter je špinavý (vymeňte sklá).
- okolité osvetlenie je nedostatočné.

TECHNICKÉ PARAMETRE

Model	M79386	M79388	M79387
Hrubá hmotnosť (kg)	1	1	1
Napájanie	2x3V CR2045	CR2450	CR2450
Rozmery filtra [mm]	126x102	133x114	133x114
Počet snímačov [ks]	4	4	4
Zorné pole [mm]	98x43	100x93	100x83
Jasný stav [DIN]	4	4	4
Zatemnený stav [DIN]	9-13	9-13	9-13
Čas odozvy [ms]	1/25000'	1/10000s	1/10000s
Funkcie	rezanie / brúsenie / zváranie	rezanie / brúsenie / zváranie	rezanie / brúsenie / zváranie
Metódy zvárania	MMA / MIG / MAG / TIG	MMA / MIG / MAG / TIG	MMA / MIG / MAG / TIG

Záručné podmienky

V súlade so zákonom č. 136/2002 Zb. sa na Vami zakúpený výrobok poskytuje záruka na dobu 24 mesiacov od dátumu predaja. V prípade nákupu tovaru používaného na obchodnú, alebo podnikateľskú činnosť je záručná doba 12 mesiacov. Záruka je poskytovaná iba v prípade, že sú výrobky používané v súlade s návodom na obsluhu a spôsobu použitia.

Zo záruky sú vyňaté všetky diely podliehajúce prirodzenému opotrebovaniu, preťaženiu, použitím výrobku na iné účely, než na ktoré je určený a na závady vzniknuté pri doprave, alebo nesprávnym (neodborným) zaobchádzaním. Za nesprávne zaobchádzanie považujeme príklad, kedy nebol braný ohľad na návod na obsluhu a všeobecne záväzné predpisy pre prácu s výrobkom. Podobne sa hodnotí aj pokus o neodbornú opravu nad rámec odporúčanej údržby.

Záruka sa vzťahuje výlučne na závady spôsobené chybou materiálu, výrobnou montážou, alebo technológiou spracovania.

Nárok na uplatnenie záruky zaniká:

- 1) výrobok nebol používaný v súlade s návodom na obsluhu
- 2) bol vykonaný akýkoľvek zásah do konštrukcie stroja bez predchádzajúceho písomného súhlasu firmou KAXL s.r.o.
- 3) výrobok bol používaný v iných podmienkach, alebo na iné účely, než na ktoré je určený
- 4) bola niektorá časť výrobku nahradená neoriginálnou súčasťou
- 5) k poškodeniu výrobku, alebo k nadmernému opotrebovaniu došlo vinou nedostatočnej údržby
- 6) škody vzniknuté pôsobením vonkajších mechanických, teplotných či chemických vplyvov
- 7) vady boli spôsobené nevhodným skladovaním, či manipuláciou s výrobkom
- 8) výrobok bol používaný (pre daný typ výrobku) v agresívnom prostredí napr. prašnom, vlhkom
- 9) výrobok bol použitý nad rámec prípustného zaťaženia

Záruka sa nevzťahuje na položky u ktorých možno očakávať opotrebenie v dôsledku ich normálnej funkcie (napr. opotrebenie uhlíkov, zapaľovacia sviečka atď.)

Na prevádzku výrobkov používajte iba odporúčané príslušenstvo a originálne náhradné diely.

Nároky uplatňujte ihneď po zistení závady u predajcu, ktorý Vám výrobok predal a informujte sa o možnostiach opravy v poverenej opravovni. Ak sa nebude na Vami uplatňovanú závadu vzťahovať záruka, budú Vám fakturované práce a náklady spojené s kontrolou a montážou a demontážou súčastí.

Pri uplatňovaní nárokov predložte riadne vyplnený záručný list, alebo iný doklad o kúpe opatrený dátumom predaja.

Do opravy odovzdávajte výrobok v čistom stave, riadne vyčistený, zbavený prachu či špiny. Spolu s výrobkom zašlite aj jeho originálne príslušenstvo na určenie presnej diagnostiky závady.

Výrobok riadne zabaľte, najlepšie do pôvodného obalu tak, aby nedošlo k jeho poškodeniu. Škody, spôsobené nedostatočným zabalením zásielky, nemožno uznať ako záručné vady!